

Chaudière fioul à condensation
VITOLADENS 300-T

VIESSMANN

**PETILLAT
LOISON**

**CHAUFFAGE - ELECTRICITE
POMPE À CHALEUR - SANITAIRE**

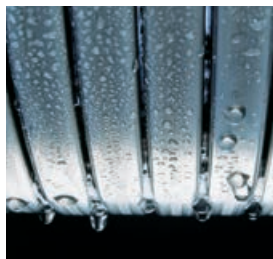
3 rue du Labor 89260 LA CHAPELLE SUR OREUSE

03 86 97 60 65
www.petillat-loison.com



Chaudière fioul à condensation

Vitoladens 300-T de 35,4 à 53,7 kW



Les surfaces d'échange en acier inoxydable d'une longévité importante assurent une exploitation de la condensation accrue

10 ans de garantie*

sur les échangeurs de chaleur en acier inoxydable de nos chaudières à condensation gaz et fioul

* pour plus d'informations :
viessmann.com, site professionnel

La technique éprouvée Viessmann pour la rénovation et la modernisation.

La Vitoladens 300-T est la chaudière fioul à condensation par excellence, à un prix particulièrement attractif. Performances élevées, fiabilité absolue et longévité accrue sont des atouts incontestables qui témoignent d'un grand savoir-faire et d'une technique éprouvée haut de gamme. Equipée d'un brûleur fioul performant et écologique, la Vitoladens 300-T permet de réduire notablement les coûts d'entretien grâce à l'utilisation de matériaux de haute qualité.

La Vitoladens 300-T est la solution condensation fioul idéale pour la modernisation de votre chauffage.

Une combustion propre

Le brûleur Vitoflame 300 est un brûleur à flamme bleue : la couleur bleue de la flamme témoigne d'une combustion propre, par conséquent efficace, écologique et particulièrement économique tant en coûts d'entretien qu'en utilisation de combustible.



Le brûleur fioul à flamme bleue Vitoflame 300 est synonyme de combustion particulièrement propre, performante et respectant l'environnement

Echangeur de chaleur en acier inoxydable austénitique

La récupération de chaleur sur la Vitoladens 300-T est assurée par la combinaison des surfaces de chauffe biferales éprouvées et de l'échangeur de chaleur Inox-Radial en acier inoxydable austénitique d'une excellente tenue à la corrosion, placé en aval de la chaudière. Grâce à ce principe, la combustion et la condensation ont lieu dans deux entités séparées et les gaz de combustion se condensent sans former de dépôts. Dans la pratique ceci signifie des travaux de nettoyage de la chambre de combustion très espacés et des coûts d'entretien nettement réduits.

Des formes élégantes

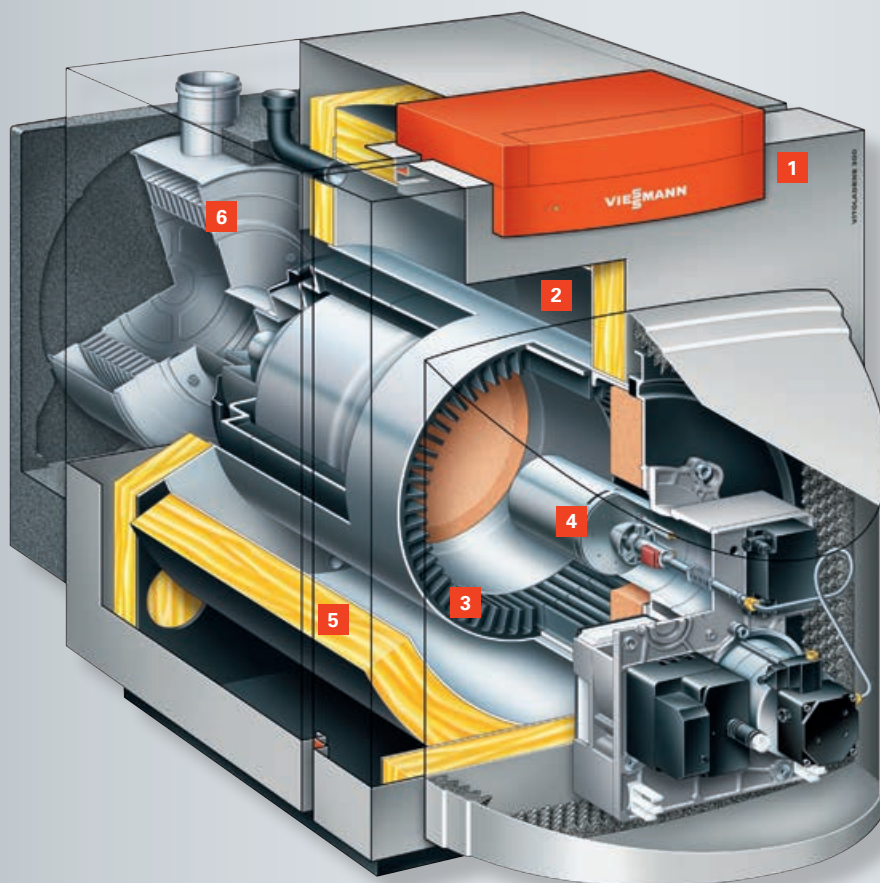
Ses dimensions et son design permettent à cette chaudière à condensation de s'adapter à chaque environnement. Un local de chaufferie n'est pas forcément nécessaire. La Vitoladens 300-T peut être simplement placée dans une cave ou dans une buanderie.

Régulation Vitotronic intuitive

L'installateur comme l'utilisateur bénéficient de la simplicité d'utilisation de la régulation Vitotronic : le menu de réglage est structuré de manière logique et facilement compréhensible, l'affichage est rétro-éclairé, contrasté et très lisible. Une fonction d'aide informe en cas de doute sur les étapes à suivre. L'interface utilisateur graphique permet également d'afficher les courbes de chauffe.

En ligne avec Vitoconnect

Pour connecter la chaudière Vitoladens à internet, la passerelle Vitoconnect se connecte directement sur l'interface Optolink. Grâce à l'application ViCare pour smartphone, le pilotage de la chaudière devient un jeu d'enfant.



Vitoladens 300-T

- 1 Régulation Vitotronic
- 2 Larges lames d'eau et volume d'eau important
- 3 Surfaces d'échange biferrales en fonte et acier
- 4 Brûleur fioul à flamme bleue Vitoflame 300
- 5 Isolation renforcée
- 6 Echangeur de chaleur Inox-Radial



Régulation Vitotronic 200 d'utilisation intuitive

Profitez de ces avantages

- Chaudière fioul à condensation de 35,4 à 53,7 kW à prix séduisant
- Rendement global annuel jusqu'à 97 % (sur PCS)/103 % (sur PCI)
- Surfaces d'échange biferrales éprouvées et d'une longévité élevée
- Particulièrement performante grâce à l'échangeur de chaleur Inox-Radial d'une haute résistance à la corrosion
- Chambre de combustion facilement accessible pour le nettoyage
- Fonctionnement silencieux grâce au piège à sons intégré
- Montage à un emplacement au choix grâce au fonctionnement avec une ventouse
- Régulation d'utilisation intuitive, avec affichage graphique et textes en langage clair
- Fonctionne avec les fiouls standards et à faible teneur en soufre (< 50 ppm) conformes à la DIN 51603-1, également avec le bio fioul B10 à faible teneur en soufre selon DIN 51603-6
- Pilotage et surveillance à distance par smartphone ou tablette (en option avec Vitoconnect)

Caractéristiques techniques Vitoladens 300-T



Puissance nominale (50/30°C)	kW	35,4	42,8	53,7
Puissance nominale (80/60°C)	kW	33,0	40,0	50,0
Dimensions				
Longueur	mm	1585	1770	1770
Largeur	mm	667	776	776
Hauteur	mm	934	1050	1050
Poids (avec isolation, brûleur et régulation de chaudière)	kg	242	333	333
Capacité eau de chaudière	litres	93	147	147
Classe d'efficacité énergétique		A	A	A

Votre installateur :